

# **MAG2 / MAG4**

## **Version 4**

### **YANGIN İHBAR SANTRALİ**

**KULLANICI KILAVUZU**  
*/metal ve plastik kutu/*

**CE1293**

## İçerik

Genel Bilgi.....	2
MAG2 / MAG4 Sistemini Kullanma.....	3
Göstergeler / Çıkışlar .....	3
Servis Modları .....	3
Santralin Kurulumu .....	4
Santralin Test Edilmesi .....	4
Mühendislik modları .....	6
İlave cihazların bağlanması .....	7
MAG2 / MAG4 Şartnamesi .....	8
<b>EK:</b>	
Metal Kutu MAG2 / MAG4 Bağlantı Şeması.....	9
Plastik Kutu MAG2 / MAG4 Bağlantı Şeması.....	9
Yangın İhbar Sistemi Kaydı .....	10
SERVİS BİLGİSİ.....	10
YANGIN OLAYI KAYIDI Log .....	11
Set İçeriği.....	11

### DİKKAT



Bu açıklama, ürünün çalışması ve kullanımı sırasındaki sınırlamalar ile üretici sorumlukların kapsamı hakkında bilgi içermektedir.

Bu açıklamalar dikkatli okunmalıdır!

### Genel Bilgi

Sistem, ilgili ülke sınırları dahilinde geçerli Yangın İhbar Sistemleri Kurulum Kurallarına uygun olarak kalifiye kişi tarafından monte edilmelidir. Montaj işlerine başlamadan önce, montaj yerinin yangın ikazı geldiğinde İtfaiye Grubu ile kullanıcı ve servis uzmanları için erişim imkanı olup olmadığından emin olunuz. Seçilen yerin, kolay açılan iç ve dış kapıları olmalıdır.

Ani elektrik kesilmelerine karşı önlem olarak panelin elektrik beslemesi izole edilmiş olmalıdır. Beslemeyi kesme panosunda açık bir şekilde yazılmış "YANGIN İHBAR SİSTEMİ - KAPATMAYINIZ" yazısı bulunmalıdır.

Yangın İhbar Paneli EN 54 - 2/4 Standart gereksinimlerine uygundur.

Üreticinin bildirimde bulunmaksızın değişiklikler yapma hakkı saklıdır.

**TEKNİK YARDIM VE DESTEK İÇİN:**

**+359 (2) 9694 800**

**Göstergeler / Çıktılar**

MOD	GÖSTERGE
Normal	• 230V BESLEME olduğunu ikaz eden <b>yeşil</b> led yanar.
Yangın	• YANGIN sinyali alındığında <b>kırmızı</b> led ile zon ledi beraber yanacak ve ALARM SUSTUR (Silence Alarm) tuşuna bastıktan sonra bu konumda kalacaktır. • Dahili buzzer, kapatılıncaya kadar sesli sinyal verecektir. • Harici sirenler aktif hale geçmiş olacak. • YANGIN rölesi aktif hale geçecek.
Arıza	• GENEL ARIZA <b>sarı</b> ledi her zaman iç veya dış tanımlama ledi ile birlikte yanacaktır. • Dahili buzzer ses sinyali verecektir. • YANGIN rölesi etkisiz hale geçecek.

**ARIZALAR şu şekilde tespit edilir:**

GÖSTERGE	ARIZA AÇIKLAMASI
○ 1 / ○ 2 / ○ 3 / ○ 4*	Zonda arıza - açık elektrik devresi veya kısa devre. Yatağından çıkarılan dedektör. * Not: MAG2 - 2 adet led; MAG4 - 4 adet led.
○ µP arıza	Prosesörde arıza.
○ Siren 1	Birinci siren devresinde arıza - açık devre veya kısa devre.
○ Siren 2	İkinci siren devresinde arıza - açık devre veya kısa devre.
○ +24V DC aşırı yüklenme	24V DC güç beslemede aşırı yüklenme.
○ +24V DC arızası	24V DC güç beslemesi yoktur.
○ Batarya zayıf	Batarya deşarj.
○ Batarya yok	Batarya beslemesi yok.
○ AC	Şebeke beslemesi yok.
○ Şarj	Bataryanın şarj edilmesinde arıza.
○ Besleme çıkışı	Harici cihazlar beslemesinde arıza.
○ Topraklama	Toprak kısa devre akımı.

**NOT:** Arıza uyarısı derhal meydana çıkmaz. Arıza türüne bağlı olarak uyarı raporlanmasında kısa bir gecikme oluşur. Arıza nedenini giderince panel otomatik olarak NORMAL ÇALIŞMA moduna geçecektir.

**Servis Modları**

MAG2 / MAG4, sistemi kurma ve test etme aşamaları sırasında mühendislere yardım anlamında farklı servis modları arasında seçim imkanı sunmaktadır. Bunlar şunlardan ibarettir:

**Zon test etme:** Her zon, panele geri dönme ve RESET yapmaya ihtiyaç duyulmaksızın devreye alınabilir ve test edilebilir. Bütün işlemler otomatik olarak panelden yapılır.

**Siren izole:** Siren besleme devresi çalışmaksızın sistem test edilebilir.

**Zon devrede / devre dışı:** Her zon devrede / devre dışı modunda olabilir.

## Santralin Kurulumu

- Panel için mekân içerisinde, ısı cihazlarından, yoğun toz birikintilerin olduğu yerlerden uzak, su erişimi olmayan, - 5°C ila +40°C arası ortam ısısı olan en uygun yeri seçiniz.
- Ambalajını açarak panelde hasar ve arızaların olup olmadığını kontrol ediniz.
- Sette yer alan aletler (MAG2 / MAG4 metal kutu) yardımıyla iki adet özel vidayı sökerek dış kapağı indiriniz.
- Kontrol modülün elektrik kartını gözden geçirerek bütün iç bileşenlerin olması gereken yerde bulunduğundan emin olunuz.
- Kutu dibini monte etmek için kontrol modül elektrik kartını indiriniz.
- Kablolar için giriş delikleri seçin ve deliklerden metalleri çekiniz.
- Kutuyu istenilen pozisyonda monte etmek amacıyla duvara montaj delikleri açınız ve vidaları sıkınız.

**Not:** Eğer MAG2 / MAG4'ü plastik kutuda monte etmeyi tercih etmişseniz, montaj deliklerini açmak için kutunun arka taraf üzerinde verilen kalıbı kullanınız.

- Metal veya plastik kutuyu kurulum yerine tesbit ederek sabitleme vidalarını sıkınız.
- Bağlantı yapmak için bütün dış kabloları kutunun arka tarafına geçiriniz, **FAKAT BU AŞAMADA BAĞLANTI YAPMAYINIZ. BESLEME KABLOSUNU SEÇİLEN DELİKTEN GEÇİRİN, FAKAT ALÇAK VOLTAJLI BAĞLANTILARDAN UZAK TUTUNUZ.**

**Not:** MAG2 / MAG4 plastik kutu montajında, kutu dibine tutturulan üç plastik kapaktan birini kırarak güç besleme kablosunu sıkırtın.

- Ekler ve aksesuarlar kısmında verilen EOL modüllerini tek tek her bir zon klemensine takınız. **DİKKAT : POLARİTEYE UYUNUZ – KIRMIZI UCU “ + ”YA VE SİYAH UCU “ - ”YE.**
- Ekler ve aksesuarlar kısmında verilen EOL rezistörlerini tek tek siren klemenslerine takınız.
- Kontrol modül kartını kutu dibine monte ediniz.
- Ana klemens sırasına şebeke güç beslemesi ile topraklamayı bağlayın, FAKAT bu aşamada güç beslemesini açmayınız.
- Akü bataryasını dikey pozisyona koyunuz.
- Paneli test etme işlemine geçiniz.

## Santralin Test Edilmesi



**DİKKAT: Santralin test edilmesine geçmeden önce bütün sistemin kablo tesisatı tamamen test edilmelidir.**

- Polariteye dikkat ederek batarya klemenslerini polarin besleme blokuna bağlayınız.
- Ana şebeke güç beslemesini açın.
- Dahili buzzer ses sinyali vermeli ve bütün göstergeler yanmalıdır. RESET tuşuna basınız.

**Normal çalışma modunda sadece 230V BESLEMEledi yanar.**

Başka göstergeler yanıyor ve buzzer aktif hale geçmiş ise, sigortaları ve bütün elektrik bağlantılarının sağlam olup olmadığını kontrol ediniz. Sayfa 15'te verilen tablo aktif hale geçmiş ledlere göre arıza türünü tespit etmenize yardımcı olacaktır.

**NOT:** Batarya yeni veya şarjsız ise, bağlanmasından hemen sonra Batarya Şarjı Zayıf göstergesi aktifleşebilir. Gösterge, batarya şarjı ihtiyaç duyulan seviyeye ulaşıncaya kadar yanacaktır.

**DİKKAT: Batarya uçlarını kısaltmayın, çünkü iç muhafaza devreye girip, sistem duracaktır!**

## **İGİDEREMEYECEĞİNİZ ARIZA DOĞMUŞSA, LÜTFEN KURULUMUNUZU YADA TEKNİK BAKIMINIZI YAPANA BAŞVURUNUZ.**

### **Santral normal çalışma modunda çalışmaya başladıktan sonra dış devreleri bağlamaya geçiniz:**

- Şebeke güç beslemesini kapatın ve bataryanın bağlantı uçlarını söküp çıkartınız.
- EOL - modülünü zon 1 klemens sırasından indirip, polariteye uygun olarak test edilen zonun son dedektörüne takınız.
- Dedektörlerin birinci devresini panelin klemens sırasına (Z1) bağlayınız.
- Panele şebeke ve batarya güç beslemesini açınız.
- Konfigürasyonu kaydetmek için RESET tuşuna basınız.

### **Panel NORMAL ÇALIŞMA MODUNDA olmalıdır.**

**NOT:** GENEL ARIZA ve Zon 1'de ARIZA göstergeleri yanıyorsa, bağlanmada sorunların olabileceğini gösterir. Bağlantının polaritesini, cihazların bağlanmasını ve herhangi bir dedektörün yatağından çıkarılmış olup olmadığını kontrol ediniz.

- Panelin doğru olarak çalışıp çalışmadığından ve dedektörlerin doğru şekilde yangın sinyali algılayıp algılamadıklarından emin olmak için zona bağlı bütün dedektörleri harekete geçiriniz.
- Yukarıda sayılanları sıra ile takip edip, bağlantı sürecini bütün zonlar için devam ettiriniz. Her türlü güç beslemelerin kapatılmış olduğundan emin olunuz.

### **ZON BAĞLANTILARINI TAMAMLADIKTAN SONRA HARİCİ CİHAZ DEVRELERİN HER BİRİNİ TEST EDİNİZ. BU İŞLEMİ SİREN HATLARINI BAĞLAMADAN ÖNCE YAPINIZ.**

**Röle bağlanması** - Panelde bulunan röle (kuru kontak) alçak voltajlı harici cihazların kumandası için tasarlanmıştır.

### **BU KLEMESLERE ŞEBEKE GÜÇ BESLEMESİ BAĞLANMAMALIDIR.**

**Zon ve harici devreler bağlanmış ve doğru bir şekilde çalışıp çalışmadıkları kontrol edilmiş olduktan sonra sirenlerin bağlanmasına geçiniz:**

- Şebeke güç beslemesini kapatıp, bataryanın bağlantı uçlarını sökünüz.
- EOL – rezistörünü birinci siren devresi (SND1) klemens sırasından indirip, birinci devrenin son sirenine takınız.
- Siren devresini panel klemenslerine bağlayınız.
- Şebeke ve batarya güç beslemesini açınız.
- RESET tuşuna basınız.

### **Panel NORMAL ÇALIŞMA MODUNDA olmalıdır.**

- Zonda manuel tuş aktiveştiriniz. Sirenler çalmalıdır. RESET tuşuna basınız.

Yukarıda açıklandığı gibi ikinci siren devresi için de bağlantı sürecini tekrar ediniz. Her türlü güç beslemelerin kapatılmış olduğundan emin olunuz.



**NOT:** Ön panel Siren 1 ve Siren 2 göstergeleri yanıyorsa, siren bağlantılarında sorunların olabileceğini gösterir. Her bir cihazın bağlantı polaritesini, panel klemens sırasına olan bağlantıların polaritesini ve topraklama bağlantısında arızanın olup olmadığını kontrol ediniz.

## Mühendislik modları

### Tuşlar:

SESLİ ALARM	Sirenleri çalıştırma
ALARM SUSTUR	Sirenleri kapatma
BUZZER SUSTUR	Dahili buzzer kapatma
RESET	Paneli başlangıç konumuna getirme / sıfırlama. Girilen değişiklikleri onaylamak
DEVREDE/DEVRE DIŞI	Zon / siren devreye alma / devreden çıkarma
TEST / KAYDIRMA	Test moduna girme; zon kaydırma

#### Zon 1 devre dışı:

DEVREDE/DEVRE DIŞI tuşuna basınız:

*DEVREDE/DEVRE DIŞI ledi flaş yapar.  
Zon 1 ledi flaş yapar.*

DEVREDE/DEVRE DIŞI tuşuna basınız:

*Devre dışı zonun ledi sürekli yanmaya başlayacaktır.*

RESET tuşuna basınız:

***Bu aşamada Zon 1 devre dışıdır.***

#### Zon 1 devrede:

DEVREDE/DEVRE DIŞI tuşuna İKİ kez basınız:

*Zon 1 ledi flaş yapar.  
DEVREDE/DEVRE DIŞI ledi flaş yapar.*

RESET tuşuna basınız:

***Bu aşamada Zon 1 devrededir.***

#### Zon 2 devre dışı:

DEVREDE/DEVRE DIŞI tuşuna basınız:

*Zon 1 ledi flaş yapar.  
DEVREDE/DEVRE DIŞI ledi flaş yapar.*

TEST/KAYDIRMA tuşuna basınız:

*Zon 2 ledi flaş yapar.  
DEVREDE/DEVRE DIŞI ledi flaş yapar.*

DEVREDE / DEVRE DIŞI tuşuna basınız:

*Zon 2 ledi sürekli yanmaya başlayacaktır.*

RESET tuşuna basınız:

*DEVREDE/DEVRE DIŞI ledi flaş yapar.*  
***Bu aşamada Zon 2 devre dışıdır.***

#### Zon 2 devrede:

DEVREDE/DEVRE DIŞI tuşuna basınız:

*Zon 1 ledi flaş yapar.  
DEVREDE/DEVRE DIŞI ledi flaş yapar.*

TEST/KAYDIRMA tuşuna basınız:

*Devre dışı zonun ledi sürekli yanar.  
DEVREDE/DEVRE DIŞI ledi flaş yapar.*

DEVREDE/DEVRE DIŞI tuşuna basınız:

*Zon 2 ledi flaş yapar.  
DEVREDE/DEVRE DIŞI ledi flaş yapar.*

RESET tuşuna basınız:

***Bu aşamada Zon 2 devrededir.***

**NOT:** Zon 3 ve Zon 4'ün (MAG4) devrede ve devre dışı işlemi aynı şekilde ilgili zona ulaşıncaya kadar TEST / KAYDIRMA tuşuna basmak ve arka arkaya DEVREDE / DEVRE DIŞI ve RESET tuşları kullanılmak suretiyle yapılır.

### 🔊 “One Man” zon testi:

TEST/KAYDIRMA tuşuna basınız:

*Zon ve test sarı renk ledleri flaş yapar.*

**Zon 1 TEST modundadır.**

TEST/KAYDIRMA tuşuna basınız:

*Zon göstergesinin flaş yapması*

*Zon 2'ye geçecektir.*

**Zon 2 TEST modundadır.**

**NOT:** Zon 3 ve Zon 4 (MAG4) için test sürecine TEST / KAYDIRMA tuşuna basarak devam ediniz. Son zona ulaştığınızda veya RESET tuşuna basılarak bu moddan her zaman çıkılabilir.

### 🔊 Sirenler devre dışı:

DEVREDE/DEVRE DIŞI tuşuna basınız:

*DEVREDE/DEVRE DIŞI ledi flaş yapar.*

*Zon 1 ledi flaş yapar.*

TEST/KAYDIRMA tuşuna basınız:

*Zon 2 ledi flaş yapar.*

TEST/KAYDIRMA tuşuna daha

3 kez basınız:

*SİREN ARIZALI / DEVRE DIŞI ledi flaş yapar.*

*DEVREDE / DEVRE DIŞI ledi flaş yapar.*

DEVREDE/DEVRE DIŞI tuşuna basınız:

*SİREN ARIZALI/DEVRE DIŞI ledi sürekli yanar.*

*DEVREDE/DEVRE DIŞI ledi flaş yapar.*

RESET tuşuna basınız:

**Bu aşamada sirenler devre dışıdır.**

### 🔊 Sirenler devrede:

DEVREDE/DEVRE DIŞI tuşuna basınız:

*DEVREDE / DEVRE DIŞI ledi flaş yapar.*

*Zon 1 ledi flaş yapar.*

TEST/KAYDIRMA tuşuna basınız:

*Zon 2 ledi flaş yapar.*

TEST/KAYDIRMA tuşuna daha

3 kez basınız:

*SİREN ARIZALI/DEVRE DIŞI ledi sürekli yanar.*

*DEVREDE / DEVRE DIŞI ledi flaş yapar.*

DEVREDE/DEVRE DIŞI tuşuna basınız:

*SİREN ARIZALI/DEVRE DIŞI ledi flaş yapar.*

*DEVREDE / DEVRE DIŞI ledi flaş yapar.*

RESET tuşuna basınız:

**Bu aşamada sirenler devrededir.**

## İlave cihazların bağlanması

### “Okul Zili” Fonksiyonu

Ana kartın alt kısmındaki CLASS CHANGE klemensine normelde kapalı kontak anahtarı bağlayınız. *Bu işlemin sonucunda sirenler - 1 saniye çalar, 1 saniye çalmaz çalışma moduna geçecektir.*

**Santralin bağlantı ve test etme işlemlerini tamamladıktan sonra topraklamayı bağlayıp, bağlantılarını kontrol edin ve kutuyu kapatınız.**

**NOT:** Plastik kutunun kapatılması, kapağın iç tarafında bulunan plastik tutuculara somun koyup M3 x 16 vidaları sıkılarak olmaktadır.

MAG2 / MAG4 metal kutunun kapatılmasında ise, kapağın üst tarafta bulunan iki özel vida ile sabitlenir.

## MAG2 / MAG4 Şartnamesi

### Zonlar

- MAG2 2 sabit zon
- MAG4 4 sabit zon

### Bir zonda maksimum dedektör sayısı

32 adede kadar konvansiyonel dedektör ve sınırsız sayıda manuel çalışma tuşu.

### Zon durum seviyeleri

- 0 - 2 mA Hatta kesilme arızası.
- 2 - 6 mA Normal çalışma modu.
- 6 - 110 mA Alarm durumu.
- 110 mA - Short circuit Kısa devre.

### Besleme

Şebeke güç beslemesi 230V AC  $\pm 10\%$ ; 0.315A tipi sigorta  
Akü bataryası 1 x 12V / 7Ah; 2A tipi sigorta

### Pil tam şarjlı iken harici cihazların azami güçle beslenmesi

0.7 A

### Beslemede arıza olma durumunda bataryadan güç tüketimi

50 mA

### Çıkışlar

Sirenler 1'in beslenmesi için 24V / 0.3A; 0.3A tipi sigorta (PTC)  
Sirenler 2'in beslenmesi için 24V / 0.3A; 0.3A tipi sigorta (PTC)  
Arıza rölesi, kuru kontak\* 3A @ 120V AC / 3A @ 60V DC  
Yangın rölesi, kuru kontak\* 3A @ 120V AC / 3A @ 60V DC

\* **Not:** Bu fonksiyon, EN54 - 2 şartnamesinin "Seçenek ve Gereksinim" kısmında öngörülen gereksinimler kapsamında kullanılmamalıdır.

### Harici cihaz çıkışları

24V DC, 0.3A tipi sigorta (PTC)

### Kablolar

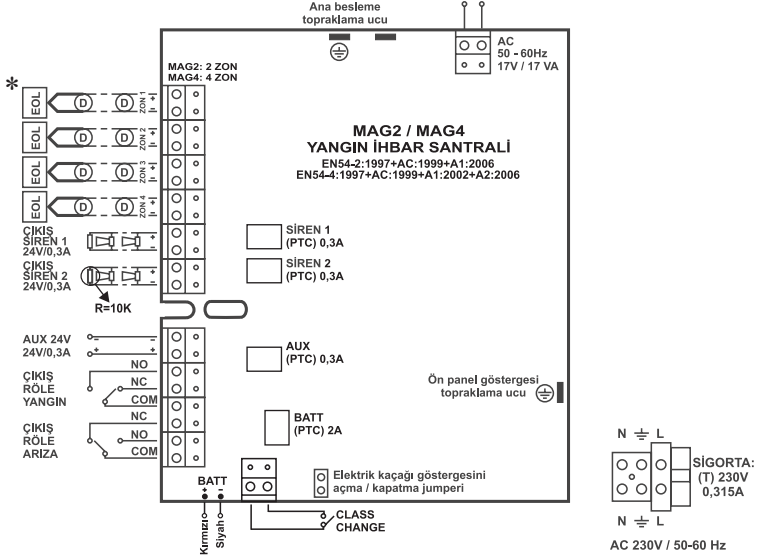
Maksimum çap: 2,5 mm

### Ortam

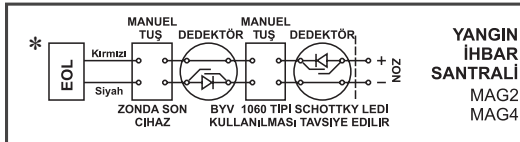
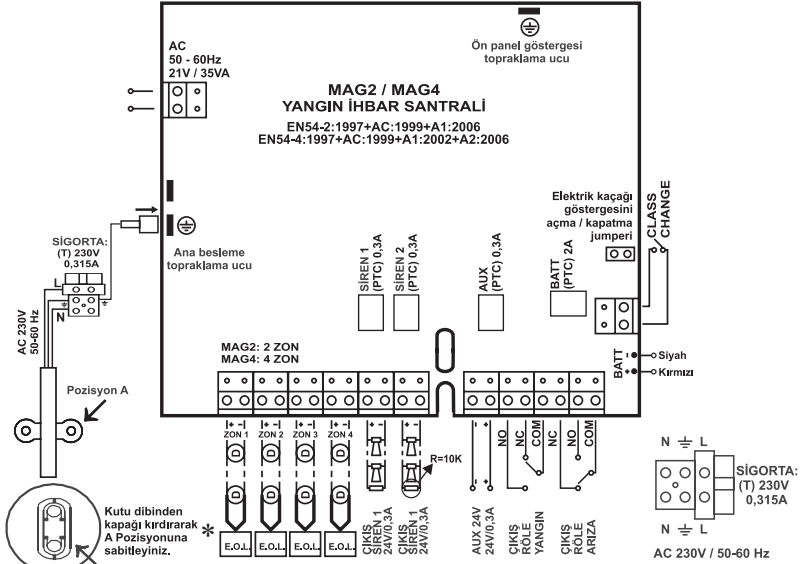
Çalışma ısısı -5 ÷ +40°C  
Muhafaza ısısı -20 ÷ +60°C  
Rutubet 0 ÷ 95%



## Metal Kutu MAG2 / MAG4 Bağlantı Şeması



## Plastik Kutu MAG2 / MAG4 Bağlantı Şeması



## Yangın İhbar Sistemi Kaydı

Kurulum adresi: .....

İrtibat kurulacak kişi: .....

Telefon: .....

Faks: .....

Kurulum tarihi: .....

Ayarları yapan: .....

Sözleşme: .....

Servis zaman aralıkları: ayda bir / üç ayda bir / altı ayda bir / yılda bir

ZON No	YER	DEDEKTÖR TİPİ VE ZONDAKİ MİKTARI					SİRENLER (Zon miktarı ve ön çevirimler)	
		Ion*	Ph	RoR	F/T	CP	Çevrim 1	Çevrim 2
1								
2								
3								
4								
	<b>TOPLAM:</b>							

\* Ion - İyonlaşma dedektörü, Ph - Fotoelektrik dedektör, RoR - Diferansiyel dedektör, F/T - Sabit ısı dedektörü, CP - Manuel tuş

Sistem kurulumunu yapan: .....

Telefon / faks: .....

## SERVİS BİLGİSİ

Bitirme Tarihi	Test Edilen Zonlar	İslah Edilen Arızalar	Mühendis Tarafından İmzalanmış	Bir Sonraki Ziyaret
	1 2 3 4		Adı:	
	1 2 3 4		Adı:	
	1 2 3 4		Adı:	
	1 2 3 4		Adı:	

## YANGIN OLAYI KAYIDI Log

Tarih	Zaman	Yangın evet/hayır	Zon	ARIZA EVET / HAYIR VE TIPI	Alınan Önlem	Adı

## Set İçeriği

Metal Kutu MAG2M / MAG4M				Plastik Kutu MAG2P / MAG4P			
No	Eleman	Açıklama	Adet	No	Eleman	Açıklama	Adet
1		0,315A Sigorta 5 x 20	1	1		0,315A Sigorta 5 x 20	1
2		Anahtar 10mm	2	2		Anahtar 10mm	2
3		Kablo bandajı 2,5 / 100mm	1	3		Borozan vida 2,9 x 13 yıldız, DIN7981F	2
4		Lastik kapak 20mm	1	4		Plastik kapak 20mm	4
5		EOL modül	3	5		EOL modül	3
6		Direnç 10K ± %1, 0,25 W	3/5	6		Direnç 10K ± %1, 0,25 W	3/5



---

[www.teletek-electronics.com](http://www.teletek-electronics.com)

**Address: 14A Srebarna Str., 1407 Sofia, Bulgaria**

**tel.: (+359 2) 9694 800, fax: (+359 2) 962 52 13**

**e-mail: [info@teletek-electronics.bg](mailto:info@teletek-electronics.bg)**